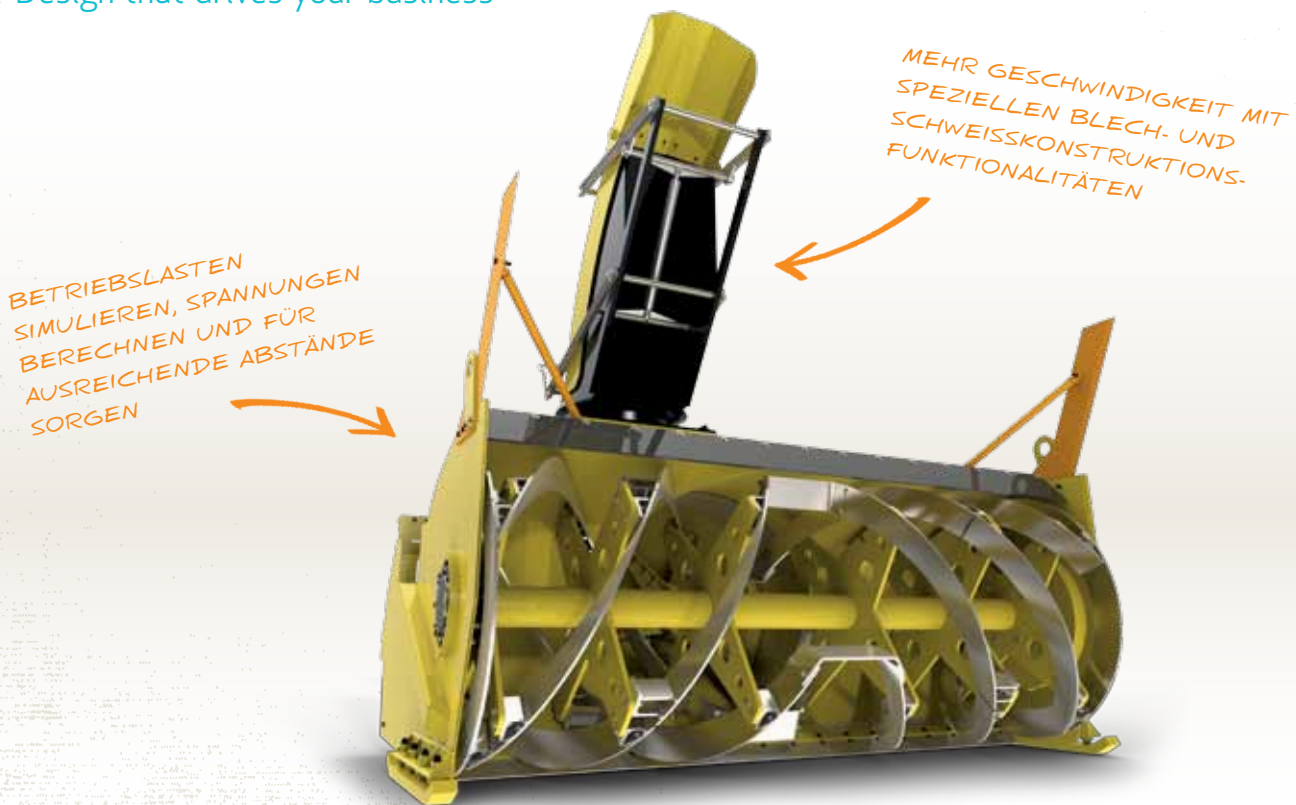


SOLIDWORKS PREMIUM 2012

Design that drives your business



SnowBlower | Wausau Everest

EINE LÖSUNG BEWÄLTIGT SÄMTLICHE KONSTRUKTIONSHerausforderungen

SolidWorks® Premium 2012 bietet Ihnen leistungsstarke und benutzerfreundliche Funktionen, die Ihre Produktivität steigern und Ihnen innovative Konstruktionen ermöglichen. Es automatisiert die Aufgaben, die Sie am häufigsten verwenden, und ermöglicht die Optimierung Ihrer Produktentwicklungsprozesse. Sie können sowohl die Form, Passung und Funktion Ihrer Konstruktion schnell definieren und validieren als auch Ihre Konzepte mit Ihrem Team und Ihren Kunden klar teilen.

Als Teil der SolidWorks Suite an Produktentwicklungslösungen, die Konstruktion, Simulation, nachhaltige Konstruktion, technische Kommunikation und Datenverwaltung umfassen, bietet SolidWorks Premium 2012 eine umfassende Lösung für Techniker und Konstrukteure. Durch die Bereitstellung anwendungsspezifischer Werkzeuge für Blech, Schweißkonstruktionen, Leitungssysteme, Oberflächenerstellung und den Werkzeug- und Formenbau sowie einer umfassenden Komponententeilebibliothek können Sie mit SolidWorks Premium 2012 effizient arbeiten und innerhalb Ihres Produktentwicklungsprozesses bessere Konstruktionsentscheidungen treffen.

SCHNELL LERNEN, SCHNELL ARBEITEN MIT INTUITIVEM KONSTRUIEREN

SolidWorks vereint benutzerfreundliche Funktionen mit einer Vielzahl an Anpassungsmöglichkeiten, damit neue Benutzer schneller lernen und erfahrene Benutzer schneller arbeiten können.

Schnell lernen

Die SolidWorks Benutzeroberfläche ist leicht zu erlernen und zu verwenden und so konzipiert, dass Sie sofort produktiv werden können. Kontextmenüs bieten den richtigen Befehl zur richtigen Zeit. Die Symbolleistenbefehle sind nach Konstruktionsfunktionen strukturiert für einen schnellen Zugriff. Mit der automatisierten Befehlssuche gelangen Sie sofort zu jedem Befehl und mit der umfassenden Palette von Lernprogrammen und Supportdokumentationen machen Sie schnell Fortschritte.

► ERSTELLEN UND KOMMUNIZIEREN

SolidWorks Premium 2012 ist eine komplette 3D-Konstruktionslösung, die Ihnen die nötigen Softwaretools für die mechanische Konstruktion, das Produktdatenmanagement, die Konstruktionsprüfung und -simulation sowie die technische Kommunikation zur Verfügung stellt. Durch die Integration leistungsstarker Konstruktionswerkzeuge, einschließlich branchenführender Teile-, Baugruppen und Zeichnungsfunktionen, mit integrierter Simulation, Kostenanalyse, Rendering, Animation und Produktdatenmanagement in SolidWorks Premium wird die Entwicklung und gemeinsame Nutzung von Konstruktionsideen schneller, einfacher und intelligenter.

Schnell arbeiten

Durch die einfachen Anpassungsmöglichkeiten der SolidWorks Benutzeroberfläche können Sie Ihre Produktivität in der Konstruktion erheblich steigern. Sie können Symbolleisten, Kontextmenüs, Hotkeys und Umgebungseinstellungen anpassen. Die Mausgesten ermöglichen Ihnen einen schnellen Zugriff durch nur eine Mausbewegung. Führen Sie mithilfe von API und Stapelverarbeitungsfunktionen automatisch Konstruktionsfunktionen aus.

SCHNELL VON DER IDEE ZUR REALITÄT

Entwickeln Sie Ihre Ideen vom Konzept bis zur Marktreife dank umfangreicher 3D-Modelle, die als Grundlage des Prozesses dienen.

Modellierung von Teilen und Baugruppen

Mit SolidWorks Premium können Sie Produkte für die verschiedensten Branchen und Anwendungen konstruieren.

- **3D-Volumenmodellierung:** Erstellen und bearbeiten Sie 3D-Teile, wobei Zeichnungen und Baugruppen bei Teiländerungen automatisch aktualisiert werden
- **Konstruktionsfunktionen für große Baugruppen:** Erstellen und verwalten Sie extrem große Konstruktionen und arbeiten Sie in einem detaillierten oder vereinfachten Modus
- **Fortschrittliche Oberflächenfunktionen:** Erstellen und bearbeiten Sie komplexe Volumenkörper- und Oberflächengeometrien, einschließlich stilvoller Oberflächen mit durchgehender Krümmung (C2)
- **Blech:** Entwerfen Sie von Grund auf neu oder konvertieren Sie Ihr 3D-Teil in ein Blechteil – mit automatischer Abwicklung der Blechkonstruktion und Kompensation der Biegelänge
- **Schweißkonstruktionen:** Erstellen Sie schnell Konstruktionen geschweißter Strukturen aus Strukturbauteilen, Platten und Knotenblechen. Außerdem existiert eine Bibliothek vordefinierter Strukturformen
- **Gussformkonstruktion:** Konstruieren Sie Gussteile und Werkzeuge für die Herstellung – mit Kern und Formnest, Formschräge, automatisierten Trennoberflächen und Werkzeugnormteilen
- **Konstruktion von Rohrleitungen und Rohren:** Generieren und dokumentieren Sie dreidimensionale mechanische Systeme – einschließlich der Rohr- und Rohrleitungswege und kompletten Stücklisten
- **Konstruktion elektrischer Kabel/Kabelbäume und Führungsleitungen** Importieren Sie elektrische Verbindungsinformationen, generieren und dokumentieren Sie dreidimensionale elektrische Leitungsbahnen und vervollständigen Sie die Stückliste für Ihren Entwurf

.....
Schnelle Maschinenkonstruktion und -simulation mit integrierten Funktionen für die Erstellung von geschweißten Strukturen, produktionsfertigen Zeichnungen und für andere Aufgaben.
.....



AKKURATE
LEITUNGSFÜHRUNG
VON ROHREN, SCHLÄUCHEN
UND KABELN

„SOLIDWORKS WAR DIE EINZIGE LÖSUNG MIT INTEGRIERTEN FUNKTIONEN FÜR DIE BEREICHE KONSTRUKTION, ROHRLEITUNGSBAU, BAUWESEN, SIMULATION UND DOKUMENTATION.“

— ORLANDO LINERO, Kraftwerkkonstrukteur, Eastern Power Limited

Wiederverwendung und Automatisierung von Konstruktionen

Beschleunigen Sie mithilfe der SolidWorks Werkzeuge für die Konstruktionsautomatisierung die Entwicklung neuer Konstruktionen durch den Einsatz vorhandener Entwürfe.

- **SolidWorks Suche:** Suche nach beliebigen Dateien – auf Ihrem Computer, im Netzwerk, im SolidWorks PDM-System oder im Internet
- **3D-Modelle von Zulieferern:** Verkürzen Sie die Konstruktionszeit durch die Verwendung von 2D- und 3D-Daten aus Katalogkomponenten von 3D ContentCentral®
- **Konstruktionsautomatisierung:** Automatisierung von sich wiederholenden Konstruktionsaufgaben, indem Teile, Baugruppen und Zeichnungen mit DriveWorksXpress generiert werden
- **Intelligente Komponenten und Verbindungselemente:** Verkürzen Sie das Erstellen von Baugruppen und fördern Sie die Standardisierung mit intelligenter Hardware, die Teile automatisch montiert, anpasst und sogar Befestigungslöcher erstellt und Teile bei Bedarf zerschneidet
- **Konfigurationen:** Erstellen Sie automatisch mehrere Versionen von Teilen und Baugruppen und speichern Sie diese in derselben Datei, um sie später einfach zu referenzieren
- **Komponentenbibliothek:** Die SolidWorks Toolbox enthält über eine Million Maschinenkomponenten und andere Elemente, die zu Baugruppen hinzugefügt werden können
- **Konstruktionsbibliothek:** Speichern Sie häufig verwendete Teile, Funktionen, Vorlagen und vieles mehr für den schnellen Zugriff in der Konstruktionsbibliothek

Animationen und fotorealistisches Rendern

Kommunizieren Sie Ihr Konstruktionsvorhaben mit leistungsstarken Darstellungen.

- **PhotoView 360:** Erstellen Sie schnell fotorealistische Bilder und Animationen, auch ohne besondere Grafikkennnisse
- **Animierte Walkthroughs (Besichtigungen) und Flythroughs (Durchflüge):** Spazieren Sie virtuell durch Ihren Entwurf, um ihn für andere zu erläutern, und zeichnen Sie ein Video auf
- **Baugruppenanimation:** Demonstrieren Sie die grundlegende Funktionsweise Ihrer Konstruktion durch Bewegung, Schwerkraft und Komponentenkontakt oder indem Sie Komponenten manuell bewegen – und speichern Sie ein Video Ihrer Präsentation

ERSTELLEN BELIEBIGER FORMEN MIT DER FORTSCHRITTLICHEN OBERFLÄCHENFUNKTION

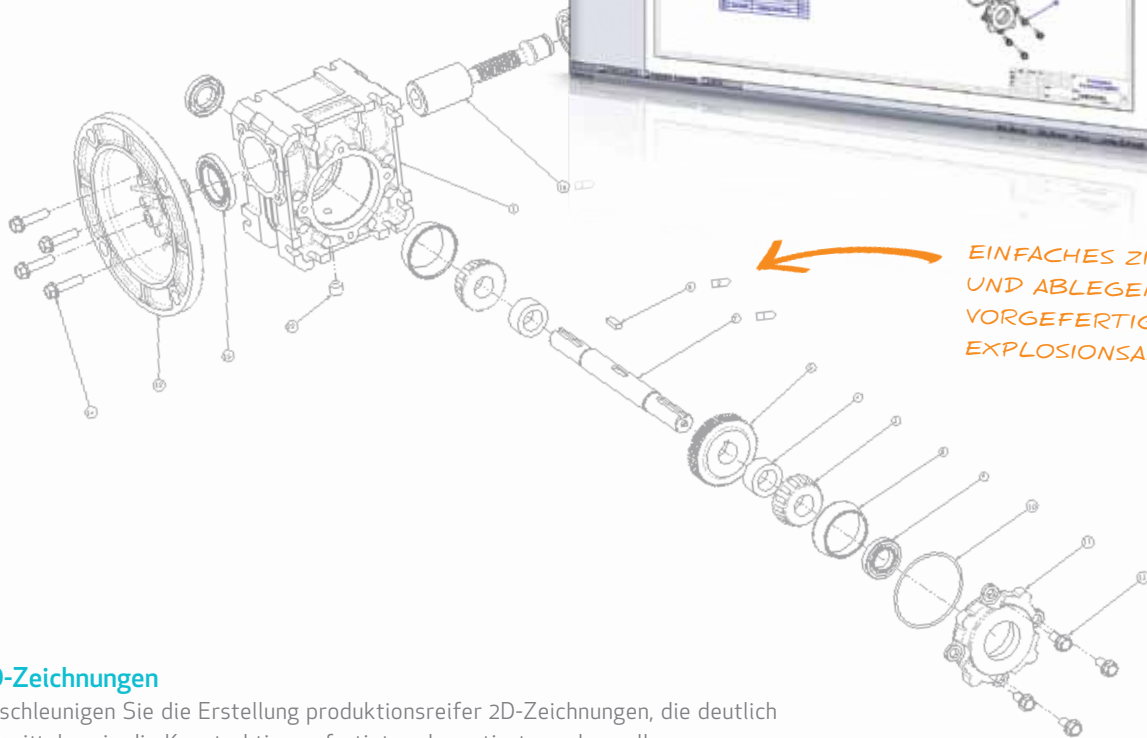
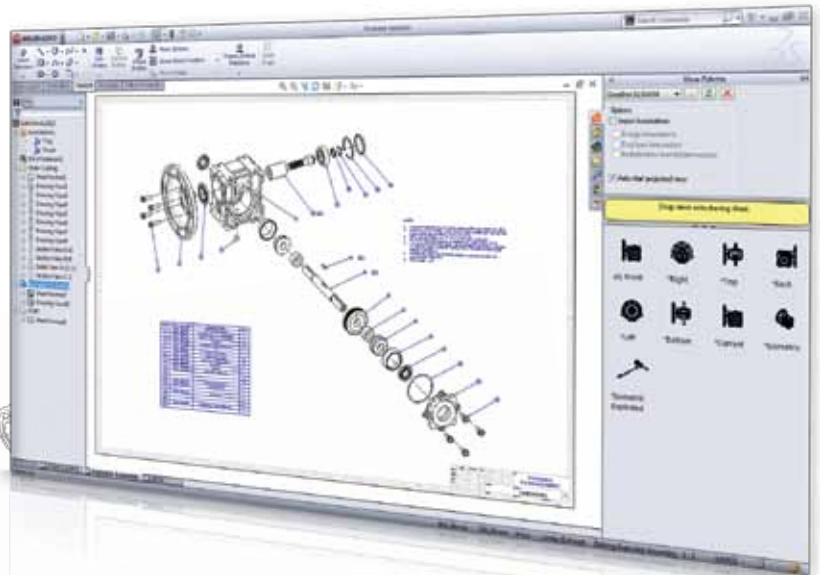
Mit fotorealistischen Renderings können Sie Ideen ohne physische Prototypen austauschen.

FÜGEN SIE IHREN RENDERINGS SCHATTEN UND REFLEKTIONEN HINZU



Fahrrad | Trek Bicycle Corporation

SolidWorks Premium 2012 beschleunigt die Erstellung Ihrer Baugruppenzeichnungen, indem es Ihnen ermöglicht, vorgefertigte Explosionsansichten direkt aus der Ansichtspalette zu ziehen und abzulegen.



EINFACHES ZIEHEN
UND ABLEGEN VON
VORGEFERTIGTEN
EXPLOSIONANSICHTEN

2D-Zeichnungen

Beschleunigen Sie die Erstellung produktionsreifer 2D-Zeichnungen, die deutlich vermitteln, wie die Konstruktion gefertigt und montiert werden soll.

- **Automatische Erstellung von Zeichenansichten:** Ziehen Sie das 3D-Modell einfach auf eine Zeichnung, um Ansichten mit oder ohne verdeckte Kanten, Drahtdarstellungen oder sogar mit schattierten Ansichten zu erstellen. Erstellen Sie automatisch neue Ansichtstypen, wie z. B. isometrische Ansichten, Schnittansicht, Profilschnitt und detaillierte Ansicht
- **Automatisierte Aktualisierung von Zeichnungsansichten:** Halten Sie Zeichnungsansichten aktuell mit automatisierten Updates für 3D-Teile und Baugruppenmodelle
- **Bemaßung:** Automatisieren Sie das Erstellen und Platzieren von Bemaßungen und Toleranzen. Bemaßungen, die seit dem letzten Speichern der Datei geändert wurden, werden automatisch hervorgehoben
- **Stücklisten:** Erstellen Sie automatisch Stück- und Zuschnittslisten mit Stücklistensymbolen, die bei Modelländerungen aktualisiert werden. Stücklisten für eine Baugruppe oder Zeichnung können ausgedruckt oder in ERP/MRP-Systeme geladen werden
- **Beschriftungen:** Erstellen Sie eine vollständige Zeichnung, indem Sie alle erforderlichen Toleranzen, Symbole, Hinweise, Bohrungsbeschreibungen und Tabellen hinzufügen
- **Prüfung auf Einhaltung von Standards:** Vergleichen Sie Ihre Zeichnungen mithilfe des SolidWorks Design Checker mit den Firmenstandards und stellen Sie die Übereinstimmung sicher
- **Zeichnungskontrolle:** Kontrollieren Sie Zeichnungsrevisionen und vergleichen Sie die Zeichnungen grafisch, um ihre Unterschiede zu erfassen

„DIESE INNOVATIONSKRAFT HAT UNS GEHOLFEN, EINEN BEDEUTENDEN MARKTANTEIL ZU GEWINNEN UND SOLIDWORKS IST EINE DER SOFTWARELÖSUNGEN, MIT DENEN WIR UNGEHINDERT INNOVATIV SEIN KÖNNEN.“

— KAI BIRGER OLSEN, Technischer Leiter, Ramboll Offshore Wind

SIMULATIONEN STELLEN SICHER, DASS IHRE IDEEN DIE GEPLANTE LEISTUNG BRINGEN

Testen Sie Ihre Konstruktionen während der Entwicklung virtuell mit Werkzeugen für Konstrukteure und Techniker, die ihre Konstruktion am besten kennen. Sie schaffen Innovationen ohne Risiko, da Sie die Anzahl benötigter physischer Prototypen reduzieren, Geld sparen und Ihre Produkte schneller fertig stellen können.

Bewegungssimulation

SolidWorks Motion überprüft die Kinematik Ihres Produkts und kontrolliert während des Arbeitszyklus, ob Sie die Ziele Ihrer Konstruktion eingehalten haben.

Strukturüberprüfung

Identifizieren Sie Schwachstellen und fehleranfällige Bereiche und evaluieren Sie Konstruktionsänderungen, um die Qualität Ihrer Produkte zu verbessern.

Sustainability (Nachhaltigkeit)

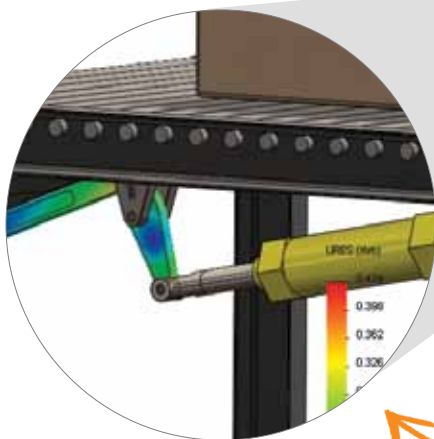
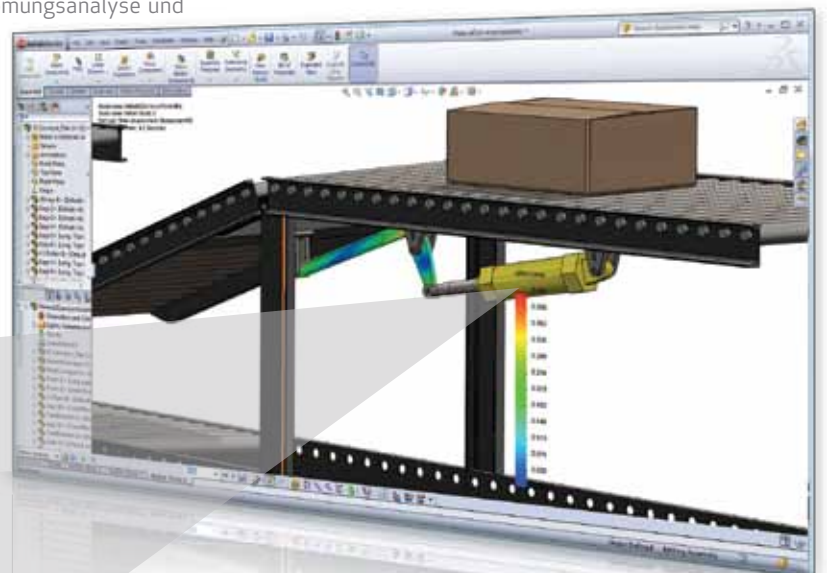
Verwenden Sie SolidWorks SustainabilityXpress, um die Auswirkungen der Konstruktion auf die Umwelt zu bewerten und die Materialauswahl, Teilegeometrie und Beschaffung zu optimieren.

Flüssigkeitsströmungssimulation

SolidWorks FloXpress ermöglicht eine erste Flüssigkeitsströmungsanalyse und Berichterstellung.

.....
Bewerten Sie die Kräfte und Spannungen zwischen sich berührenden Teilen mit den in SolidWorks Premium integrierten Simulationsfunktionen.
.....

BESTIMMEN SIE MIT DER BEWEGUNGSSIMULATION SCHNELL, OB DIE STELLANTRIEBE ODER MOTOREN DIE LEISTUNGSZIELE ERFÜLLEN



ÜBERPRÜFEN SIE WÄHREND DES KONSTRUKTIONSPROZESSES DIE PRODUKTFESTIGKEIT UND STEIFIGKEIT MIT DER STRUKTURSIMULATION

EINHALTUNG VON KOSTENZIELEN UND FEHLERFREIE PRODUKTE IM ERSTEN PROZESSDURCHLAUF

Die Werkzeuge von SolidWorks Premium erlauben die Überprüfung der Konstruktion im Vorfeld der Fertigung und sorgen so für einen merklich geringeren Ausschuss und geringere Kosten.

Kostenschätzung

- **Automatische Kostenschätzung:** Durch automatische Kostenschätzungen für Teilefertigung mithilfe von integrierten Kostenvorlagen können Konstrukteure schnellere reproduzierbare und fundiertere Konstruktionsentscheidungen auf Grundlage der Kosten treffen. Zudem können Hersteller ihre Angebotserstellungsprozesse automatisieren
- **Anpassbare Fertigungseinstellungen:** Fertigungsvorlagen sind anpassbar und ermöglichen die Eingabe Ihrer spezifischen Herstellungskosten und -daten, wie etwa Material, Lohnkosten, Geschwindigkeit und Einspeisung der Maschinen sowie Einrichtungskosten

Beheben von Interferenzen

- **Kollisions- und Interferenzprüfung:** Prüfung auf Interferenzen, Kollisionen und Abstände zwischen den Komponenten zur Gewährleistung eines reibungslosen Betriebs
- **Prüfung der Bohrungsausrichtung der Baugruppenkonstruktion:** Beseitigung von falsch ausgerichteten Bohrungen bei verknüpften Komponenten, um den Verbau der Halterungen im Vorfeld der Fertigung sicherzustellen
- **Toleranzstapelanalyse:** SolidWorks TolAnalyst™ prüft die Auswirkung von Toleranzen auf Teile und Baugruppen und stellt bei der Montage die einheitliche Passung der Komponenten sicher

Leitungsführungssysteme

- **Fertigung elektrischer Kabelbäume:** Automatisches Abwickeln von Kabelsträngen zum Erstellen von Layoutzeichnungen für Kabelstränge und Kabelzuschnittlisten für die elektrische Fertigung
- **Funktionen für Rohranschlüsse:** Konstruieren Sie komplette Rohrnetzwerke und teilen Sie sie anschließend in Teilstücke auf für bessere Herstellbarkeit und Transport; automatische Schnittansichten von Rohranschlüssen bei langen Rohrleitungen sind enthalten

Durch automatische Kostenschätzungen für Teilefertigung mithilfe von integrierten Kostenvorlagen können Konstrukteure schneller, reproduzierbare und fundiertere Konstruktionsentscheidungen auf Grundlage der Kosten treffen. Zudem können Hersteller ihre Angebotserstellungsprozesse automatisieren.

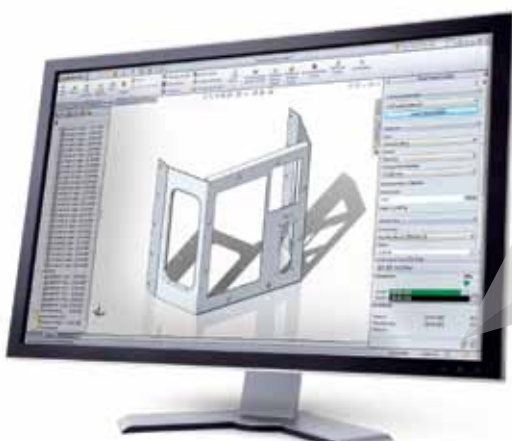
Herstellbare Konstruktionen

- **DFMXpress:** Mit SolidWorks DFMXpress können Sie überprüfen, ob bestimmte Bereiche Ihrer Konstruktion schwierig oder kostspielig zu bearbeiten sind
- **Vergleichen von Teilen und Zeichnungen auf Änderungen:** Verwenden Sie Vergleichswerkzeuge für Teile und Zeichnungen, um die Unterschiede zwischen zwei Versionen von Teilen oder Zeichnungen grafisch darzustellen, sobald Aktualisierungen an Ihrer Konstruktion vorgenommen werden
- **Überprüfung von Formschrägen, Hinterschnitt und Wanddicke:** Überprüfen Sie Modelle automatisch auf Probleme mit Formschräge, Hinterschnitt und Wanddicke bei Gussformen und geschmiedeten Teilen und Werkzeugen
- **Blechabwicklungen:** Wickeln Sie Ihre Blechkonstruktionen automatisch ab und dokumentieren Sie sie für die Herstellung; enthält Biegekompensierung, um die richtige Zuschnittgröße für die Herstellung sicherzustellen

Datenausgabe für die Herstellung

- **3D für eine schnelle Prototypenerstellung:** Ausgabe von STL und anderen Dateiformaten für Rapid-Prototyping-Anlagen direkt von SolidWorks 3D Modellen
- **Ausgabe von 2D-Herstellungsdaten:** Exportieren Sie automatisch CNC-fähige DXF- und DWG-Daten direkt aus SolidWorks 3D Modellen
- **Rationalisierung der Produktionsvorbereitungen:** Automatische Ausgabe von Bohrungstabellen, Schweißnahttabellen, Zuschnittlisten, Stanzwerkzeug-Tabellen und CNC-Rohrbiegedaten
- **Integration von 3D-CAM-Partnern:** Aktualisieren Sie automatisch NC-Werkzeugpfade direkt in SolidWorks — ohne Datenübertragung — mithilfe von CAM-Produkten von Certified Gold Solution Partner

Geschätzte Kosten pro Teil		
	51.91 USD/Teil	
Vergleich		-11%
		
Aktuell	51.91 USD	
Bezug	58.49 USD	
Aufschlüsselung		
Material:	[12.81 USD]	25%
Fertigung:	[39.09 USD]	75%
Diskont:		



AUTOMATISCHE
SCHÄTZUNG DER
HERSTELLUNGSKOSTEN

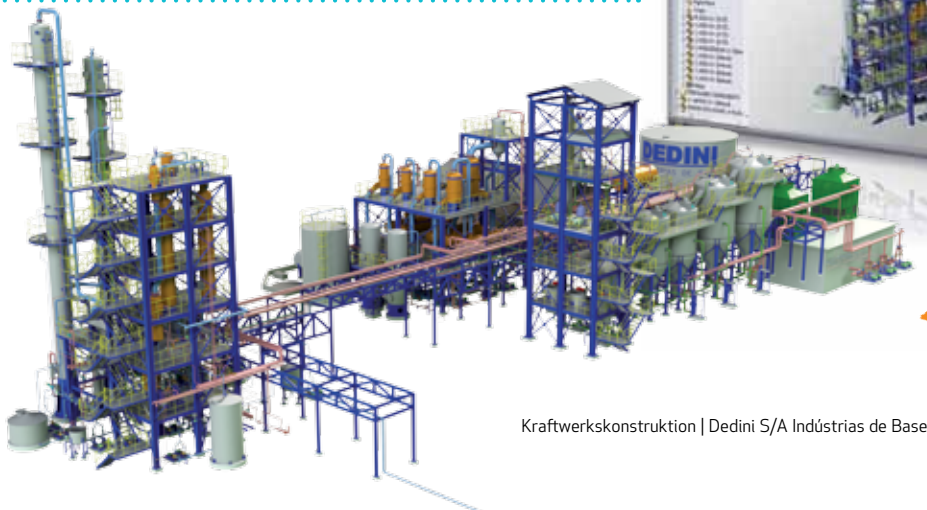
EFFIZIENTE ZUSAMMENARBEIT UND KOMMUNIKATION VON IDEEN

Tauschen Sie CAD-Daten aus und arbeiten Sie schnell und einfach mit anderen an der Produktentwicklung.

Datenaustausch

- **Import/Export:** Konvertieren Sie CAD-Daten in ein beliebiges, von der Zielgruppe benötigtes Format, einschließlich IFC-Dateiimport/-export für Interaktion mit AEC-Konstruktionssoftware
- **Vorhandene 2D-DWG-Daten:** Mit den SolidWorks 2D-CAD-Werkzeugen können diese Konstruktionen erhalten werden
- **Automatische Feature-Erkennung:** Konvertieren Sie automatisch CAD-Daten, die nicht aus SolidWorks stammen, um künftige Konstruktionsänderungen zu beschleunigen
- **ECAD-MCAD-Datenaustausch:** CircuitWorks™ realisiert den Datenaustausch in beide Richtungen zwischen Maschinenbau- und Elektroingenieuren
- **Import gescannter Daten:** SolidWorks ScanTo3D konvertiert gescannte Daten in SolidWorks CAD-Geometrien und erleichtert das Reverse Engineering

Öffnen Sie schnell riesige Baugruppen zum Anzeigen und Abfragen mithilfe der großen Konstruktionsprüfung. Hierzu gehören die vollständigen Komponentenlisten, Bemaßungen, Schnittansichten und Besichtigungen.



TEILEN UND
ÜBERPRÜFEN SIE GROSSE
KONSTRUKTIONEN NOCH
SCHNELLER

Kollaborationswerkzeuge

- **Prüfung großer Konstruktionen:** Öffnen Sie schnell riesige Baugruppen, navigieren, besichtigen, bemaßen, erstellen Sie Schnittansichten und Momentaufnahmen mit Kommentaren, um Ihrem Team die Konstruktion deutlich zu erläutern
- **eDrawings®:** Kompakte, E-Mail-freundliche Datei- und Anzeigetechnologie für die gleichzeitige Prüfung von 2D-Zeichnungs- und 3D-Modelldaten. eDrawings unterstützt die Anzeige von SolidWorks-CAD-, DWG- und vielen anderen CAD-Formaten und ermöglicht die Anzeige der Konstruktion mit Drehen, Zoomen, Messen, Kennzeichnen, Schnitt und virtueller Demontage
- **Schutz Ihres geistigen Eigentums:** Mit der SolidWorks Defeature Technologie werden ausgewählte Aspekte der Konstruktion vor der Weitergabe von Modellen ausgeblendet

SolidWorks Produktdatenverwaltung (PDM)

- **Ihre Daten verwalten:** Verwalten Sie Ihre Konstruktionsdaten durch automatische Versionskontrolle, Datensicherheit und Zugriffskontrolle
- **Ihre Daten finden:** Suchen Sie Komponenten für die Verwendung in neuen Konstruktionen. Verwenden Sie zudem vorhandene Konstruktionen wieder und sparen Sie dadurch Zeit und Kosten für die Entwicklung

„WIR VERWENDEN NUN DIE PDM-SOFTWARE SOWOHL FÜR DIE ÜBERPRÜFUNG ALS AUCH FÜR DIE STEUERUNG ELEKTRONISCHER DATEN. DAMIT STEHEN UNS DIE ELEKTRONISCHEN SICHERUNGEN FÜR DIE EINHALTUNG DER VORSCHRIFTEN DER FDA (FOOD AND DRUG ADMINISTRATION) ZUR VERFÜGUNG.“

— PATRICK BROWN, F&E-Ingenieur, Berchtold Corporation

AUSBILDUNG UND SUPPORT

Greifen Sie auf ein weltweites Lern- und Supportnetzwerk zu

Dassault Systèmes SolidWorks bietet eine breite Palette an Lern- und Support-Werkzeugen und -Ressourcen: Lernprogramme, Online-Hilfe, Blogs, Foren, das SolidWorks Anwendergruppennetzwerk (www.SWUGN.org) und ein umfassendes Händlernetz

Nutzen Sie das weltweite Netzwerk von SolidWorks Anwendern, um sich über bewährte Methoden auszutauschen, Aufgaben zu verbessern und schnell an Konstruktionsaufgaben zu arbeiten. Unsere Fachhändler sind weltweit vertreten und sorgen dafür, dass Sie schnell produktiv arbeiten können. Unsere Händler verfügen über durchschnittlich zehn Jahre Erfahrung im CAD-Geschäft und konzentrieren sich hauptsächlich auf SolidWorks Lösungen. Daher können sie einzigartigen Support, fortlaufende Schulungen und persönlichen Service bieten, damit Ihr Erfolg jederzeit gesichert ist.

SOLIDWORKS-LÖSUNGEN ZUR PRODUKTENTWICKLUNG

Mit SolidWorks können Sie die Produktivität Ihrer Konstruktion und Konstruktionsressourcen maximieren, um Produkte besser, schneller und kostengünstiger zu erstellen. Das vollständige Angebot an SolidWorks Lösungen für Konstruktion, Simulation, nachhaltige Konstruktion, technische Kommunikation und Datenverwaltung finden Sie unter www.ceforum.ch.

► DATENAUSTAUSCH

SolidWorks Premium 2012 bietet integrierte Datenschnittstellen, mit denen Sie CAD-Daten aus einer Vielzahl von Softwareanwendungen und in zahlreichen Dateiformaten austauschen können, darunter:

- PDF
- STEP
- IGES
- DWG
- DXF
- OBJ
- 3DS
- Parasolid®
- Pro/ENGINEER®
- IAM (Autodesk Inventor®)
- IPT (Autodesk Inventor)
- Mechanical Desktop®
- Unigraphics®
- PAR (Solid Edge®)
- CADKEY®
- Rhino
- IDF
- IFC
- SAT (ACIS®)
- VDA-FS
- VRML
- STL
- U3D (Universal 3D)
- TIFF
- JPG
- AI (Adobe® Illustrator®)
- PSD (Adobe Photoshop®)
- 3D XML
- CGR (CATIA® Grafiken)
- HCG (CATIA hochkomprimierte Grafikdateien)
- HSF (Hoops)

► UNTERSTÜTZTE STANDARDS

- ANSI
- GOST
- BSI
- ISO
- DIN
- JIS
- GB

Weitere Informationen erhalten Sie unter www.ceforum.ch/premium.

Unternehmenssitz
Dassault Systèmes SolidWorks Corp.
300 Baker Avenue
Concord, MA 01742 USA
Telefon: +1-978-371-5011
E-Mail: info@solidworks.com

Ihr Partner in der Schweiz
c+e forum AG
Netzbodenstrasse 33
4133 Pratteln (Basel)
Telefon: +41-(0)58-433-33-33
E-Mail: info@ceforum.ch

 **SOLIDWORKS**
LET'S GO DESIGN